

# Dynamics X Chair

## ダイナミクスエックスチェア

### 取扱説明書

この度は本製品をお買い上げいただき、誠にありがとうございます。

本書はダイナミクスエックスチェアを正しく安全にお使い頂くための説明書です。

チェアをご使用になる前に、必ず本書をよくお読みいただき、正しくお使いください。

また、お読みになったあとは、お使いになる方がいつでも見られるところに必ず保管してください。



### 品質表示

品名	ダイナミクスエックスチェア	
品番	DX-1 / DX-1H (ヘッドレスト付き) / DX-1HH (ヘッドレスト・ハンガー付き)	
材質	[生地] エラストマーメッシュ [座面] モールドウレタン [構造部材] 背座フレーム・肘: ポリプロピレン、 ヘッドレスト・ハンガー・脚部・キャスター: ナイロン	
寸法	DX-1 : W680×D720×H990~1080mm DX-1H : W680×D740×H1160~1300mm DX-1HH : W680×D760×H1160~1300mm	座面高: 450~540mm 肘高: 600~780mm
商品重量	DX-1 : 約 18.2 kg / DX-1H : 約 18.9kg / DX-1HH : 約 19.2kg	
製造国	中国	

お問い合わせ先

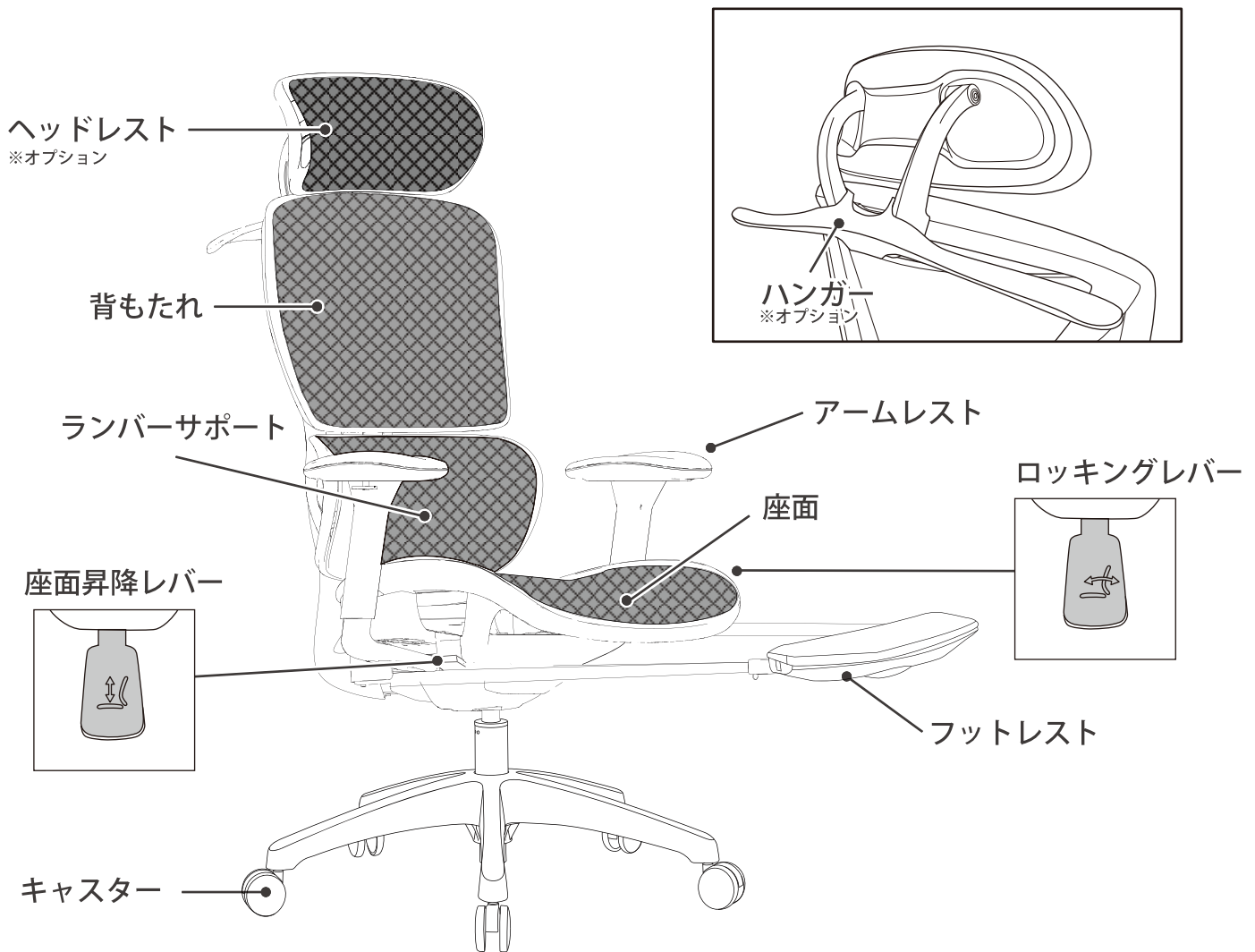


株式会社 Netforce (ネットフォース)

☎ 03-5612-6910

〒133-0056  
 東京都江戸川区南小岩 3-17-4  
 FAX 03-5612-6920

## ■ 各部の名称について



## ■ 安全にお使い頂くために

### ⚠ 使用上のご注意

- ・乱暴な取り扱いや用途以外に使用しないでください。
- ・荷物を載せて台車代わりにすると、転倒や荷物の落下の危険があるのでおやめください。
- ・椅子の上で立ち上がったり、肘掛けに腰を掛けたりすると転倒して怪我をする恐れがあります。
- ・肘掛けの操作や座面の昇降、フットレストの出し入れを行う際は、指や衣服の裾を挟まないよう注意してください。
- ・ボルトが緩んだまま使用しないでください。また金具やキャスターなどに異常がないか定期的に点検をしてください。

### ⚠ 設置の際のお願い

- ・傾斜面や段差のある場所では使用しないでください。本体の歪みや可動部の不良の原因となります。
- ・直射日光や熱、暖房器具の風が直接当たる場所に置かないでください。変形や変色の原因となります。
- ・高温になる場所や、湿気・水気の多い場所での使用は避けてください。カビや劣化の原因となります。
- ・室内でご使用ください。

### ⚠ 組立のご注意

- ・平らなカーペットや、じゅうたん等の表面の柔らかい床の上で組立ててください。フローリングの場合は薄い毛布を敷いてください。
- ・手袋をはめると安全に作業ができます。
- ・必ず二人以上で組立てを行ってください。

#### 付属の工具について

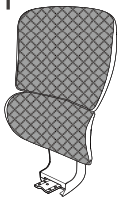
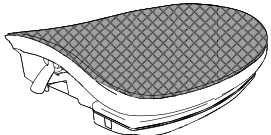
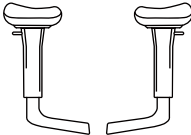
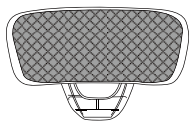

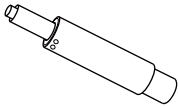


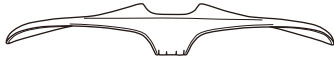


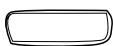
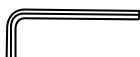
使用中に万が一ボルトが緩んだ場合、締めなおすために使用しますので、必ず本説明書と一緒に保管して下さい。



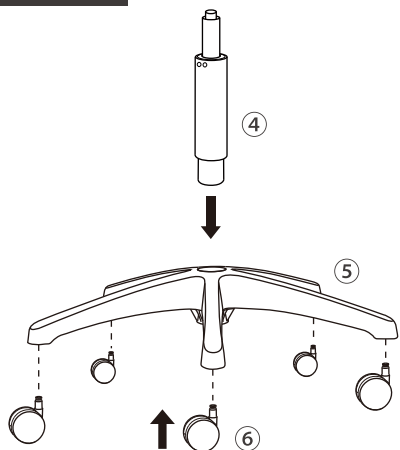
### お手入れについて

- ・メッシュ部分は、柔らかいブラシで布地を傷めないようブラッシングしながら、掃除機で埃などを吸い取ってください。
- ・樹脂部分は、固く絞った柔らかい布で水拭きしてください。
- ・長期間のご使用による皮脂の汚れなどが目立つ場合は、薄めた中性洗剤を浸した柔らかい布を固く絞って拭いてください。その後、乾いた布で洗剤や水分をよく拭き取ってください。
- ・水気の多いぞうきんなどで拭いたり、クレンザー、シンナー、ベンジン、アルコール、灯油などは使用しないでください。

**部品明細** 部品の個数を参照し、不足或不具合がないかをご確認ください。

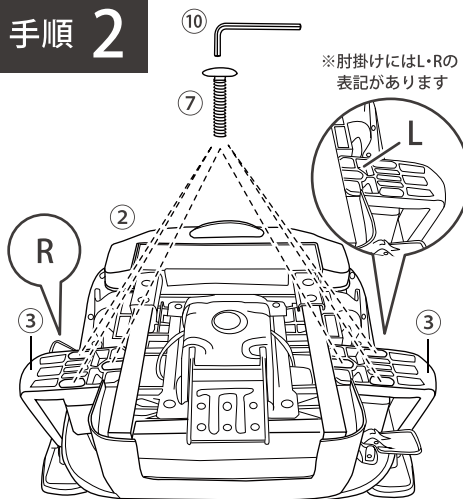
<p>① 背もたれ×1</p> 	<p>② 座面×1</p> 	<p>③ 肘掛け×2(左右各1)</p> 	<p>ヘッドレスト付きをご購入の場合</p> <p>⑪ヘッドレスト×1</p>  <p>⑫丸頭ボルト(短)×2 ※ヘッドレスト取付用</p> 
<p>④ ガスシリンダー×1</p> 	<p>⑤ 脚フレーム×1</p> 	<p>⑥ キャスター×5</p> 	<p>ハンガー付きをご購入の場合</p> <p>⑬ハンガー×1</p> 
<p>⑦ 丸頭ボルト(長)×6 ※肘掛け取付用</p> 	<p>⑧ 六角ボルト×4 ※背もたれ取付用</p> 	<p>⑨ 穴隠しプレート×1</p> 	<p>⑩六角レンチ×1</p> 

**手順 1**



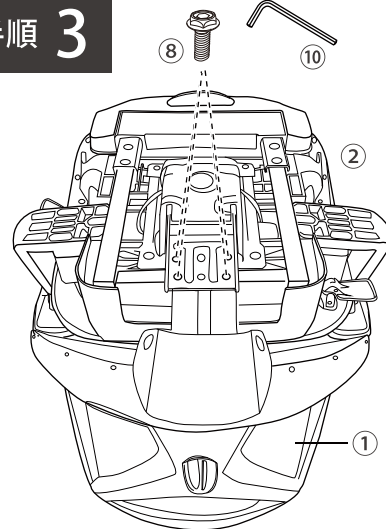
⑤脚フレームに⑥キャスターを取り付けます。次に④ガスシリンダーを挿し込みます。

**手順 2**



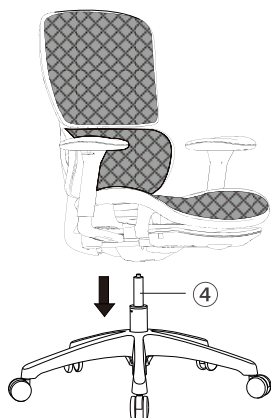
③肘掛けを取り付けます。  
②座面の裏面に、⑩六角レンチを使用して  
⑦丸頭ボルト(長)で固定します。

**手順 3**



①背もたれを取り付けます。  
②座面の裏面に、⑩六角レンチを使用して  
⑧六角ボルトで固定します。

**手順 4**



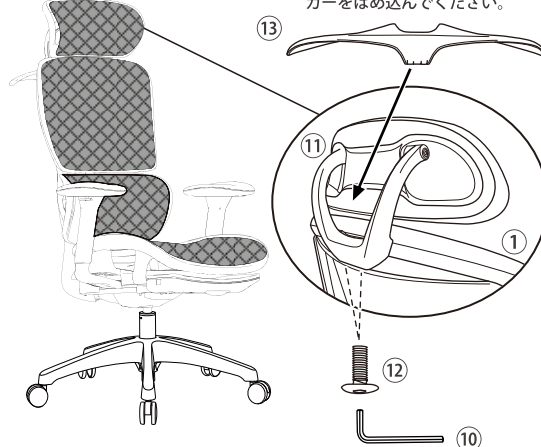
手順3で組み立てた座面と背もたれを、④ガスシリンダーに挿し込みます。

**手順 5**



ヘッドレストなしの場合

①背もたれの裏面にある穴に  
⑨穴隠しプレートをはめ込みます。



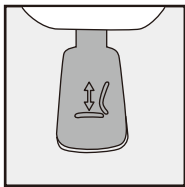
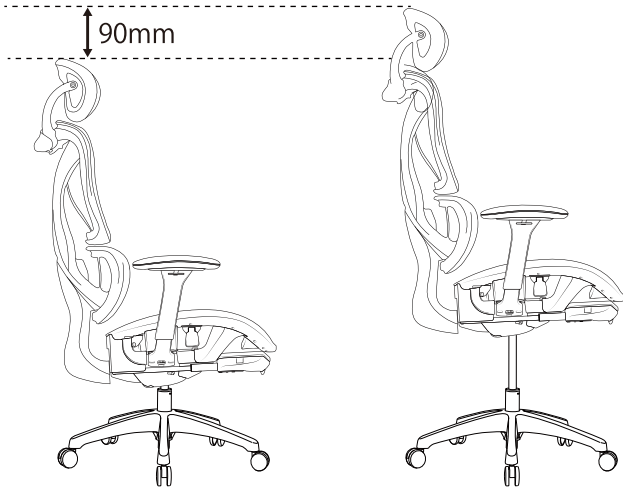
ヘッドレスト付きの場合

①背もたれの裏面にある穴に⑪ヘッドレストをはめ込み、  
⑩六角レンチを使用して⑫丸頭ボルト(短)で固定します。

※ハンガー付きをご購入の場合は、  
⑪ヘッドレスト取付け後に⑬ハン  
ガーをはめ込んでください。

# 機能紹介・操作方法

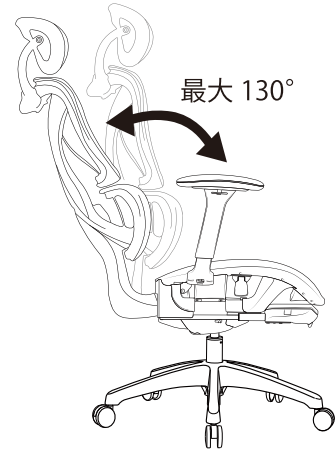
## 座面の高さ調整



座面右側にある座面昇降レバーを上に出ると座面の高さを調整できます。

- 座面を上げる時  
少し腰を浮かせてレバーを上を引き上げます。
- 座面を下げる時  
座った状態でレバーを上を引き上げます。

## ロックの可動および背もたれ角度の固定

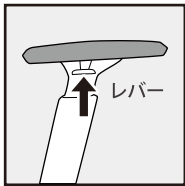
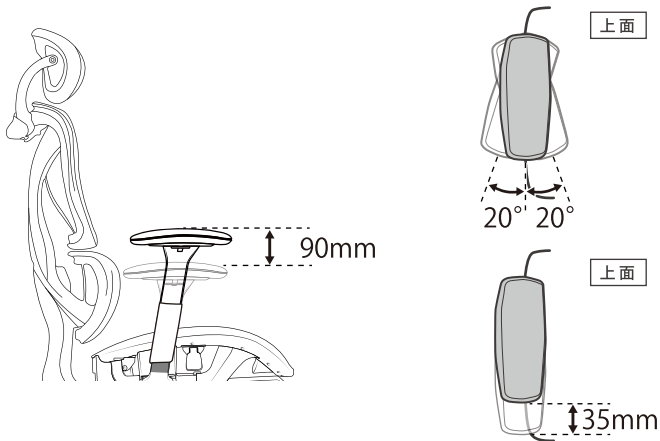


座面左側にあるロックレバーを上に出ると背もたれのロックが解除されます。

- 好みの角度で固定する時  
レバーを上げ、背もたれに寄りかかり好みの角度でレバーを下げます。
- 背もたれを戻す時  
レバーを上げ、背もたれに体重をかけると元の角度に戻ります。

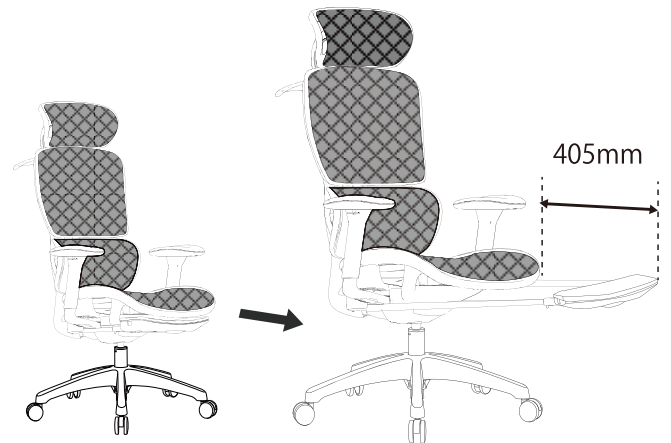


## アームレストの調整



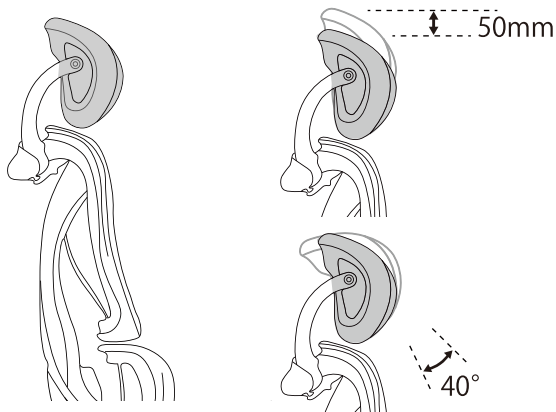
レバーを上げると、肘掛けの高さが調整できます。角度を調整するには、肘掛けをつかんで回します。同様に肘掛けをつかんでスライドさせると、前後の位置を調整できます。

## フットレストの使い方



フットレストを手前に引き出し、好みの長さにしてご使用ください。

## ヘッドレストの調整 ※オプション



ヘッドレストの高さと角度が調整できます。ヘッドレストをつかんで、好みの高さや角度に調整してください。